

# 电动汽车充电 解决方案



# 适用各种电动车

缆普充电电缆产品经过认证，可连接充电桩或挂壁式充电盒，  
插头匹配家用和工业领域插座，助您达到终点。

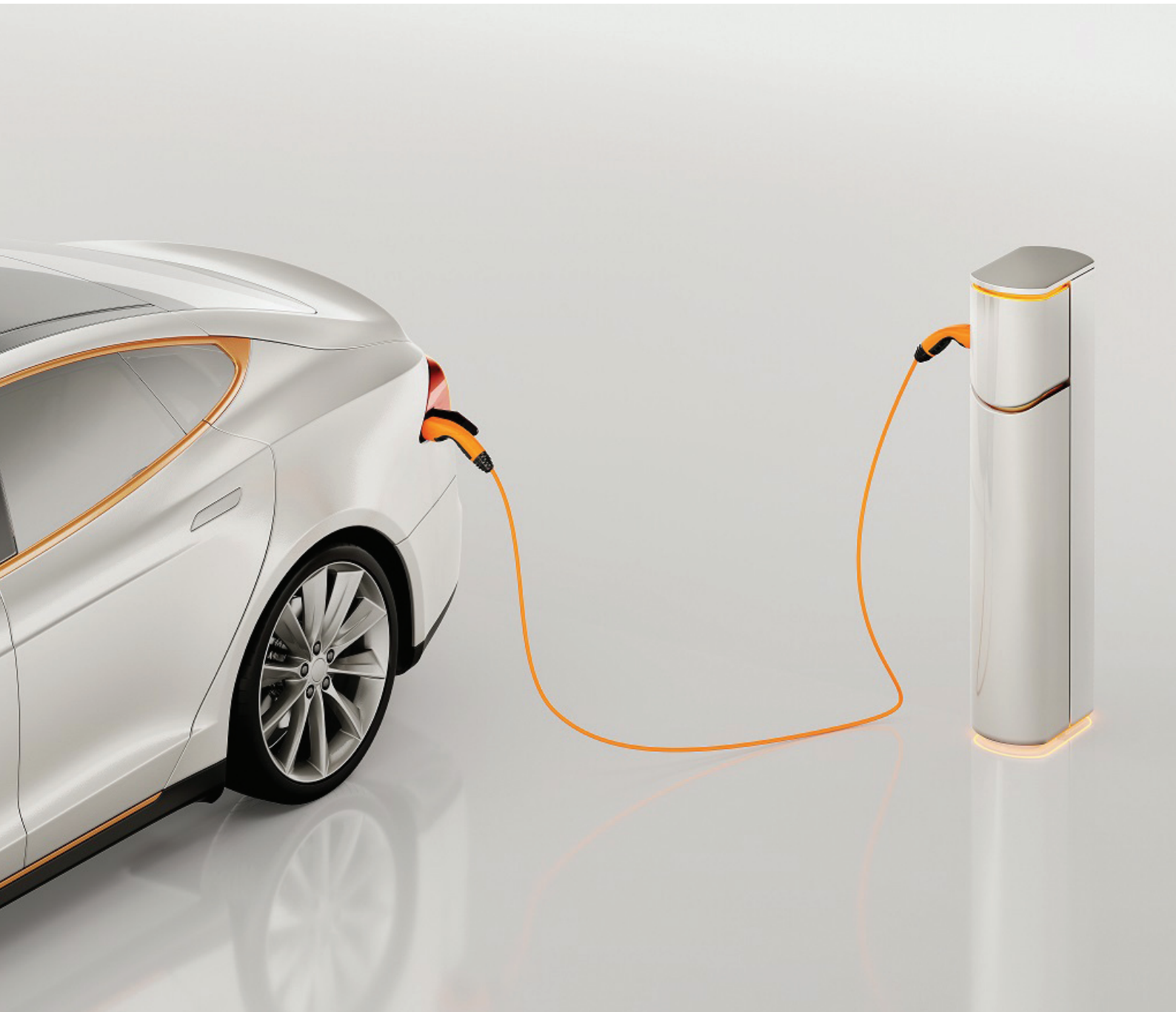


# 目录

模式 3 充电电缆	2
电缆类型	3
电源类型	4
充电枪类型	4
充电枪设计	5
模式 2 充电电缆	6
特性	7
技术参数	8
模式 3 充电电缆	9
模式 2 充电电缆	13

# 模式 3 充电电缆

用于公共充电桩及壁挂式充电盒



# 电缆类型



>> 直线型  
简便方案



>> 垂直螺旋型  
紧凑型方案

## >> 水平螺旋型

便于操作

LAPP HELIX 电缆是一款具有专利的快速充电电缆，充电完成后会自动卷起恢复其原始形状。因此，用户无需花时间用手卷起螺旋电缆——LAPP HELIX 可以被快速安全地储存。



# 电源类型

电缆类型	电流强度	类型	电缆规格	充电功率
直线型 垂直螺旋型 水平螺旋型	32 A	单相	3G6 mm <sup>2</sup> + 0.5 mm <sup>2</sup>	7.4 kW
	32 A	三相	5G6 mm <sup>2</sup> + 0.5 mm <sup>2</sup>	22 kW

# 充电枪类型



Type 2 接头

## Type 2 连接方式

32 A  
最高达 22 kW  
IEC 标准  
镀银插针



Type 2 充电枪

## Type 2 充电枪

32 A  
最高达 22 kW  
IEC 标准  
镀银插针

# 充电枪设计



## >> LOGO 和颜色

采用定制化 logo 和公司颜色，确保充电枪的设计能充分代表您的公司形象，让我们的充电电缆与您的产品融为一体，成为您产品系列中不可或缺的一部分。

## >> HEAVY DUTY 系列

坚固耐用的 HEAVY DUTY 系列充电枪适用于更高要求的专业领域，例如公共充电桩、共享汽车或快递服务。

充电枪由固体材料直接注塑成型，包括一个硬质部件、手柄周

围的一个软质部件以及防扭保护部件，确保用户在这些区域内，牢牢地握住充电枪。

即使在极高的压力下，HEAVY DUTY 系列充电枪也没有危险，大大降低了您的维护成本。



## >> DESIGN 系列

DESIGN 系列充电枪包含了 3 个外壳，定制化的设计可以实现所有颜色组合需求。

DESIGN 系列充电枪采用轻型材料，外形小巧，是日常私家车的最佳选择。



# 模式 2 充电电缆

适合家用或工业插座充电





# 特性

## 类型

- 可采用家用或工业插座充电（可提供特定国家的型号）
- 在车辆一侧装有 TYPE 2 接头类型的控制箱
- 定制化设计，包括各类电缆和枪体颜色

## 方便用户使用

- 只需插入即可充电，操作简便
- 通过电力电缆中的编码自动检测最大充电电流
- 全自动充电过程，充满后自动断电

## 安全

- IEC 标准
- 符合 IEC 标准 62752
- 集成了各种电流传感器，安全性极高
- 在电源插头和控制箱内的温度传感器可检测出不利的热量积聚。如果超过允许的温度范围，则会降低充电电流或中断充电过程
- 防护等级 IP55（控制箱）
- 防侧翻

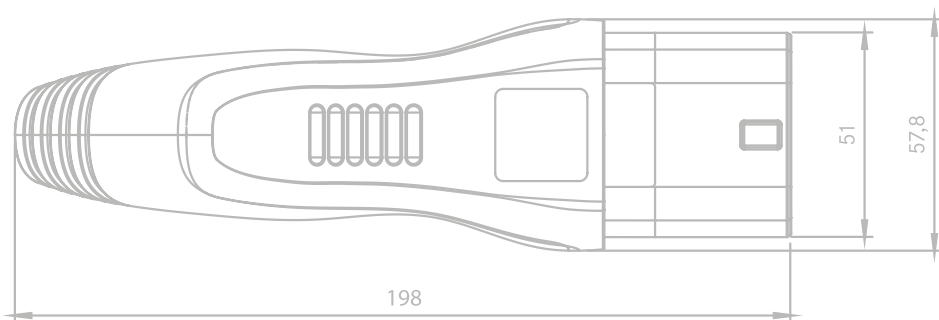
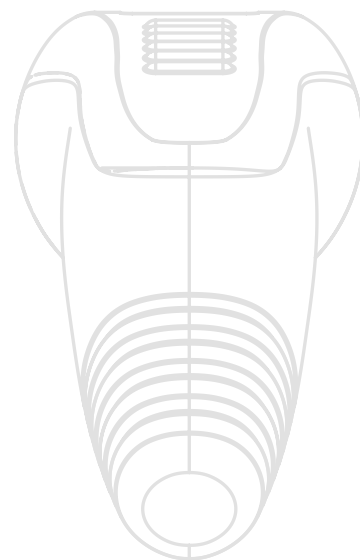
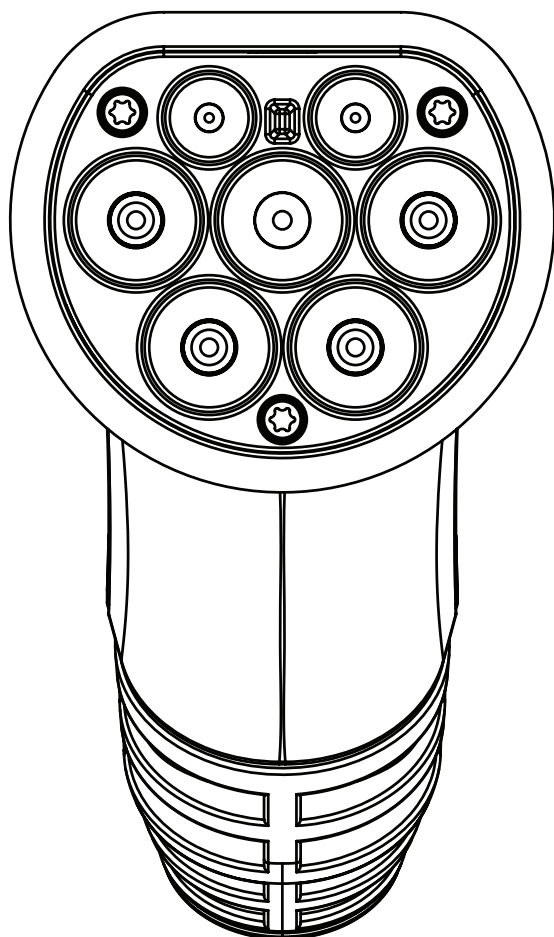
## 功率强大

- 最大功率可达 22 千瓦（带 CEE 充电枪和 32 A 电源线）

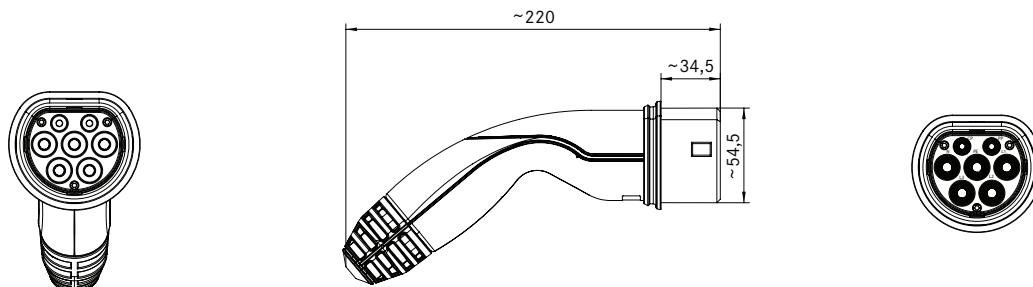


# 规格

模式 3 和模式 2 充电电缆



# LAPP CHARGE 充电接头 TYPE 2, DESIGN 系列



装配了 type 2 接头后的 LAPP CHARGE 充电电缆，即成为可以给电动汽车充电的充电枪，用于连接电动汽车和充电电缆。外壳由三部分构成，意味着可以考虑根据客户要求定制颜色。标准颜色为橙色/黑色，带有防尘帽。

可选项：  
客户 Logo

纤细的外型设计保证使用上符合人体工程学

## 类型

单相 32 A - type LC2-KU321	3G6+0.5 mm <sup>2</sup> (prEN 50620)
三相 32 A - type LC2-KU323	5G6+0.5 mm <sup>2</sup> (prEN 50620)

## 电气性能

单相配置	L1, N, PE, PP, CP
三相配置	L1, L2, L3, N, PE, PP, CP
动力插针电流	32 A ( L1、L2、L3、N、PE )
控制插针电流	2 A ( CP, PP )
额定工作电压	
电源插针	单相 250 V 交流/三相 450 V 交流
额定工作电压	
控制插针	30 VDC ( CP、PP )
绝缘电压	500 V
相间电阻 ( PP 与 PE 之间 )	680 Ω ±1% ( 20 A ) , 220 Ω ±1% ( 32 A )

电源插针经过焊接，接触电阻比标准值小。

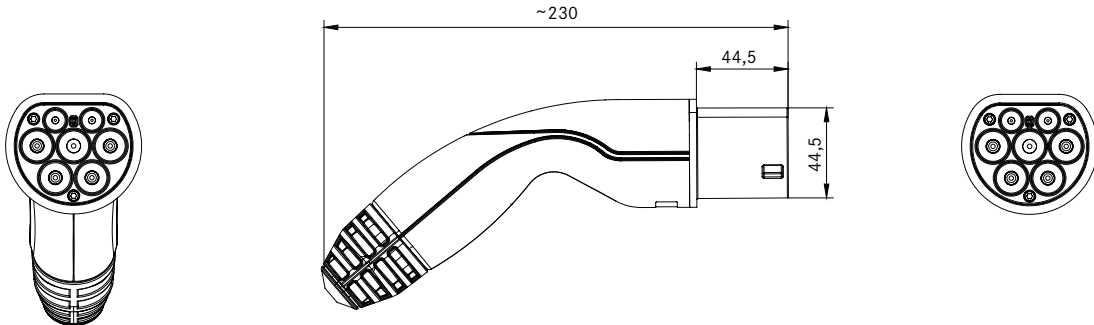
## 机械性能

电源插针 ( L1, L2, L3, N, PE )	镀银黄铜
控制插针 ( CP, PP )	镀银黄铜
外壳材料	增强热塑性注塑材料

## 一般性能

防护等级	IP 44 ( 配防尘帽 )
工作温度范围	-30 °C 至 +50 °C
标准	IEC 62196-1 和 IEC 62196-2
认证	符合 CE 指令，通过 VDE 认证

# LAPP CHARGE 充电枪 TYPE 2 DESIGN 系列



装配了 type 2 接头后的 LAPP CHARGE 充电枪可以为电动汽车充电，用于连接充电电缆和基础设施上的充电插座。外壳由三部分构成，意味着可以考虑根据客户要求定制颜色。标准颜色为橙色/黑色。

可选项：  
客户 Logo

纤细的外型设计保证使用上符合人体工程学

## 类型

单相 32 A - type LC2-KU321,	3G6+0.5 mm <sup>2</sup> (prEN 50620)
三相 32 A - type LC2-KU323	5G6+0.5 mm <sup>2</sup> (prEN 50620)

## 电气性能

单相配置	L1, N, PE, PP, CP
三相配置	L1, L2, L3, N, PE, PP, CP
动力插针电流	32 A ( L1、L2、L3、N、PE )
控制插针电流	2 A ( CP, PP )
额定工作电压	
电源插针	单相 250 V 交流/三相 450 V 交流
额定工作电压	
控制插针	30 VDC ( CP、PP )
隔离电压	500 V
相间电阻 ( PP 与 PE 之间 )	680 Ω±1% ( 20 A ) , 220 Ω±1% ( 32 A )

电源插针经过焊接，接触电阻比标准值小。

## 机械性能

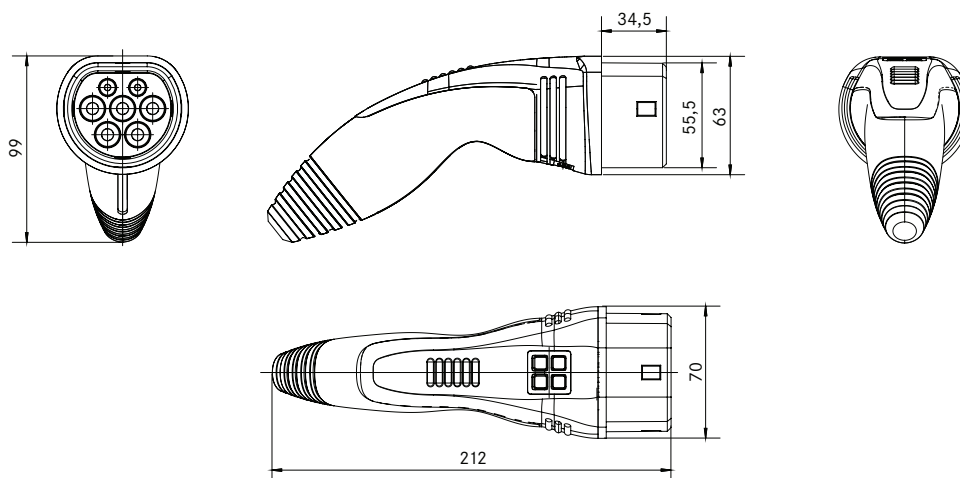
电源插针 ( L1, L2, L3, N, PE )	镀镍黄铜或镀银黄铜
控制插针 ( CP, PP )	镀镍黄铜或镀银黄铜
外壳材料	增强热塑性注塑材料

## 一般性能

防护等级	IP 44 ( 配防尘帽 )
工作温度范围	-30 °C 至 +50 °C
标准	IEC 62196-1 和 IEC 62196-2
认证	符合 CE 指令，通过 VDE 认证

# LAPP CHARGE 充电枪

## TYPE 2, HEAVY DUTY 系列



装配了 type 2 接头后的 LAPP CHARGE 充电电缆，即成为可以给电动汽车充电的充电枪，用于连接电动汽车和充电电缆。枪体由硬质材料注塑而成，包括枪体中的黑色硬质部件、手柄周围的软质部件以及防扭保护部件，创建了舒适的握持区域。可以考虑根据客户要求定制各种颜色。标准颜色为橙色（RAL 2003）/灰色（RAL 7000），带有防尘盖。

可选项：  
客户 Logo

### 电气性能

配置（插针）单相	L1, N, PE, PP, CP
配置（插针）三相	L1, L2, L3, N, PE, PP, CP
动力插针电流	32 A 中的电流（L1、L2、L3、N、PE）
控制插针电流	2 A（CP, PP）
额定工作电压	
电源插针	200/346 V - 240/415 V
额定工作电压	
控制插针	30 VDC（CP, PP）
绝缘电压	500 V
相间电阻（PP 与 PE 之间）	$680 \Omega \pm 1\%$ （20 A）， $220 \Omega \pm 1\%$ （32 A）

电源插针经过焊接，接触电阻比标准值小。

### 机械性能

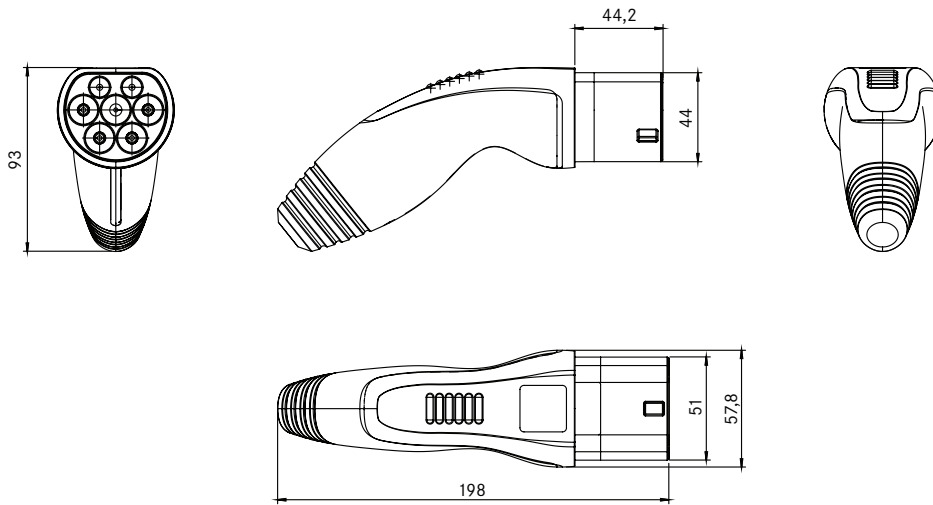
电源插针（L1, L2, L3, N, PE）	镀银黄铜
控制插针（CP, PP）	镀镍黄铜
硬质零件材料	PA6（30% 玻璃纤维填充）
软质零件材料（手柄区域）	TPE

### 一般性能

防护等级	IP 44（配防尘帽）
工作温度范围	-30 °C 至 +50 °C
标准	IEC 62196
认证	符合 CE 指令，通过 VDE 认证

# LAPP CHARGE 充电枪

## TYPE 2, HEAVY DUTY 系列



装配了 type 2 接头后的 LAPP CHARGE 充电枪可以为电动汽车充电，用于连接充电电缆和基础设施上的充电插座。枪体由硬质材料注塑而成，包括枪体中的黑色硬质部件、手柄周围的软部件以及防扭保护部件，创建了舒适握持区域。可以考虑根据客户要求定制各种颜色。标准颜色为橙色（RAL 2003）/灰色（RAL 7000）。

可选项：  
客户 Logo

### 电气性能

配置（插针）单相	L1, N, PE, PP, CP
配置（插针）三相	L1, L2, L3, N, PE, PP, CP
动力插针电流	32 A (L1、L2、L3、N、PE)
控制插针电流	2 A (CP, PP)
额定工作电压	
动力插针	200/346 V - 240/415 V
额定工作电压	
控制插针	30 VDC (CP, PP)
绝缘电压	500 V
相间电阻（PP 与 PE 之间）	$680 \Omega \pm 1\%$ (20 A), $220 \Omega \pm 1\%$ (32 A)

电源插针经过焊接，接触电阻比标准值小。

### 机械性能

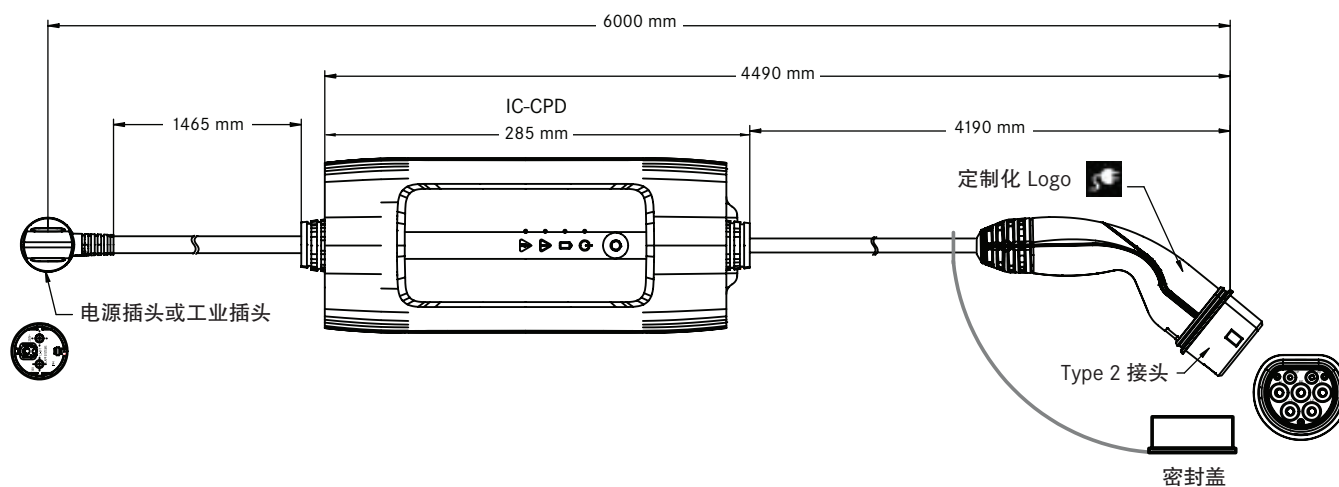
电源插针 (L1, L2, L3, N, PE)	镀镍黄铜
控制插针 (CP, PP)	镀镍黄铜
硬质零件材料	PA6 (30% 玻璃纤维填充)
软质零件材料	TPE

### 一般性能

防护等级	IP 44 (配防尘帽)
工作温度范围	-30 °C 至 +50 °C
标准	IEC 62196
认证	符合 CE 指令，通过 VDE 认证

# LAPP CHARGE

## 模式 2 充电电缆



### 类型

基本结构	与 IC-CPD 硬连接的基本车辆电缆和电力电缆
汽车充电枪	TYPE 2 ( IEC 62196 ) GB 型 ( GB/T 20234 )
电源插头 8 A-10 A	EF、G、J、K、B ( US ) 、 I ( AUS/NZ ) 型
工业插头 16 A - 32 A	CEE 230 V 16 A, CEE 400 V 16 A, CEE 230 V 32 A

### 性能

工作温度	IEC -25 °C to +50 °C UL -30 °C to +40 °C
防护等级	IP55 和 3R
尺寸	IC-CPD 285 x 125 x 84 mm
重量	IC-CPD 最大 1.3 kg 模式 2 充电电缆 总重量 3.66 kg

### 电气数据

充电功率	单相 16 A → 3.6 kW 单相 32 A → 7.4 kW 三相 32 A → 22 Kw
额定工作电压	110 - 240 V
电源频率	50 - 60 Hz
剩余电流断路器 ( RCD )	类型 A ≤ 30 mA AC, ≤ 6 mA DC
安全功能	<ul style="list-style-type: none"> <li>• 自检</li> <li>• 监控 CP 通信</li> <li>• 保护导体的监测 ( 非 IT 类型 )</li> <li>• 继电器装置监测</li> <li>• 过流、低气压、过压检测</li> <li>• 温度监测 IC-CPD</li> <li>• 温度监测</li> <li>• 电源插头 ( 国家特定 )</li> <li>• 漏电电流检测</li> </ul>

### 欧盟指令, 标准

2014/35/EU	低电压指令
2014/30/EU	电磁兼容性指令
2011/65/EU	RoHS
2012/19/EU	废弃电气和电子设备
IEC 61851-1	电动车辆传导充电系统
IEC 62752	电动道路车辆的模式 2 充电用引入电缆漏电保护器



关注缆普官方微信



**缆普电缆(上海)有限公司**  
上海市中山西路 1800 号兆丰环球大厦 23 楼 A 座  
邮政编码: 200235  
电话: +86 21 6440 0833 传真: +86 21 6440 0834  
网址: [www.lappgroup.com.cn](http://www.lappgroup.com.cn)  
邮箱: [info@lappgroup.com.cn](mailto:info@lappgroup.com.cn)